

単元別問題

ねん くみ ばん なまえ

1

でんしゃの ながさを くらべます。
つぎの もんだいに こたえましょう。

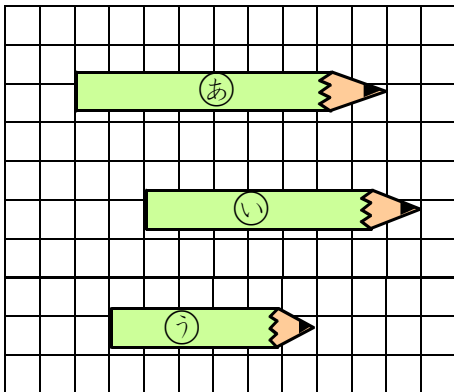


(1) いちばん ながい でんしゃを ①から③の なかから
えらびましょう。

(2) いちばん みじかい でんしゃを ①から③の なかから
えらびましょう。

2

えんぴつの ながさを くらべます。
つぎの もんだいに こたえましょう。



(1) いちばん ながい えんぴつを ①か
ら③の なかから えらびましょう。

(2) いちばん みじかい えんぴつを ①
から③の なかから えらびましょう。

単元別問題

こたえ

1

あ



6 だいぶん あります。

い



5 だいぶん あります。

う



8 だいぶん あります。

(1)

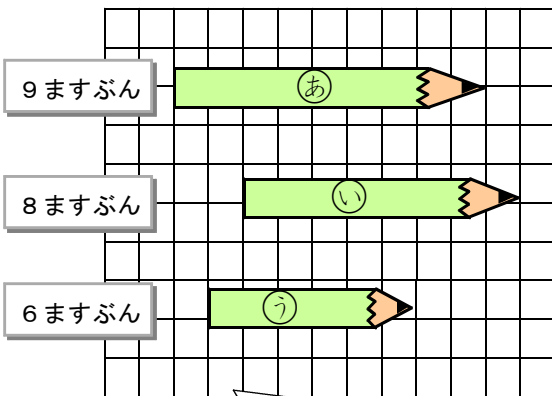
う

(2)

い

でんしゃのながさを、しやりょうのかずでくらべます。

2



(1)

あ

(2)

う

えんぴつのながさを、ますのかずでくらべます。