

1

次の計算を筆算でしましょう。

(1) 3.9×2.3

(2) 2.84×1.72

(3) $23.4 \div 0.36$

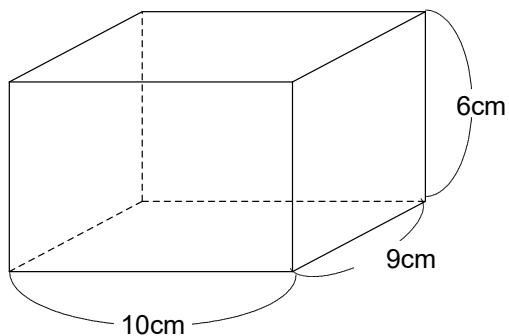
(4) $63 \div 0.9$

2

3.6 mで108円のはもがあります。このはも1 mのねだんを求めましょう。

3

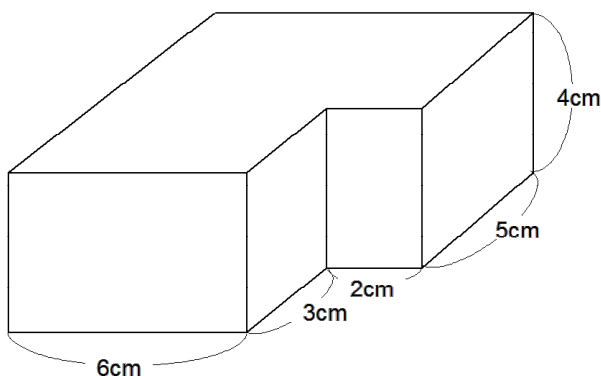
次の立体の体積を求めましょう。



※次のページにも、問題があります。

4

次の立体の体積を求める式を二通りつくりましょう。
(答えは求めなくていいです。)



5

÷ 0.7 の商の大きさについて考えます。 には 0 でない数が入ります。下の 1 から 3 までの中から、正しいものを 1 つ選んで、その番号を書きましょう。

1 ÷ 0.7 の商は、 と同じになる。

2 ÷ 0.7 の商は、 より小さくなる。

3 ÷ 0.7 の商は、 より大きくなる。

6

1、 4、 5、 9 のカードを 1 まいずつ使い、下の に当てはめて小数をつくりましょう。

.

(1) つくれる数のうち、いちばん大きい数をつくりましょう。

(2) つくれる数のうち、5 にいちばん近い数をつくりましょう。