

1

次の計算をしましょう。

(1) $6.79 - 0.8$

(2) $6 + 0.5 \times 2$

(3) $2 \div 5$ (わりきれぬまで計算して、商を小数で書きましょう。)

(4) $18 \div 0.9$

(5) $3\frac{1}{2} - 1\frac{5}{6}$

(6) $\frac{4}{5} \div 8$

2

$\div 0.8$ の商の大きさについて考えます。 には 0 でない数が入ります。
下の 1 から 3 までの中から、正しいものを 1 つ選んで、その番号を書きましょう。

- 1 $\div 0.8$ の商は、 より大きくなる。
- 2 $\div 0.8$ の商は、 より小さくなる。
- 3 $\div 0.8$ の商は、 と同じになる。

3

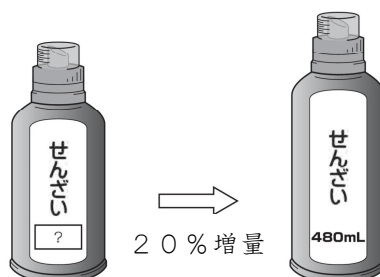
500 kg の 120% の重さは です。

に当てはまるものを、下の 1 から 3 までの中から 1 つ選んで、その番号を答えましょう。

- 1 500 kg より軽い
- 2 500 kg より重い
- 3 500 kg と同じ

4

たか子さんはおつかいに行き、せんざいを買います。家で使っているせんざいが、20% 増量して売られていました。増量後のせんざいの量は 480 mL です。増量前のせんざいの量は何 mL ですか。求める式と答えを書きましょう。

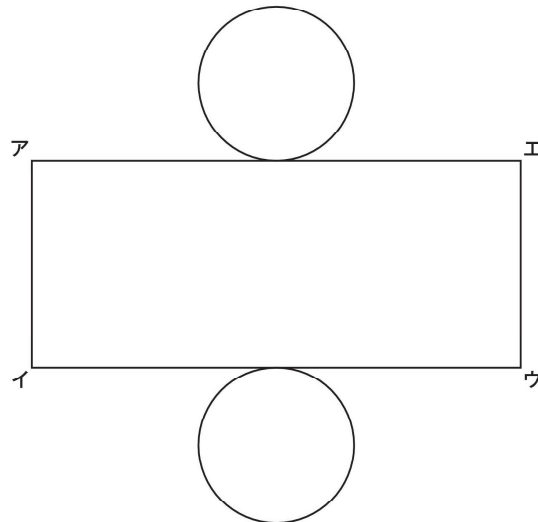
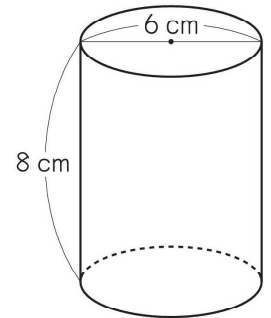


5

右のような円柱があります。この円柱の展開図を、下の^{てんかいず}ように側面を長方形にしてかきました。

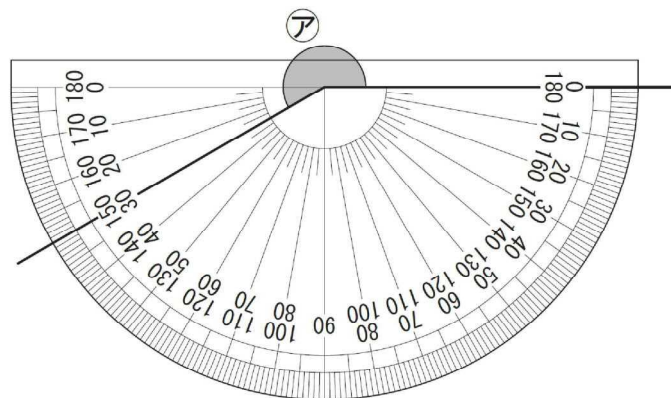
辺アエの長さを求める式を書きましょう。ただし、円周率は3.14とします。

※計算の答えを書く必要はありません。



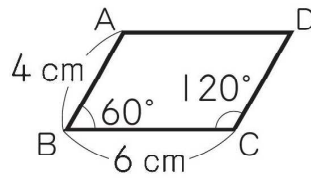
6

アの角の大きさは何度ですか。答えを書きましょう。

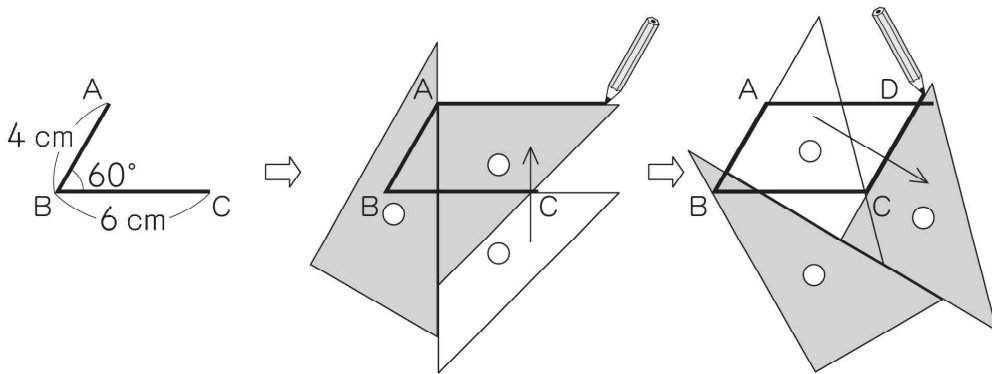


7

平行四辺形 A B C D をかきます。



下の図のように、最初に、角 B が 60° になるように辺 A B と辺 B C をかきました。そして、三角定規さんかくじょうぎを使って点 A を通る直線と点 C を通る直線をかきました。



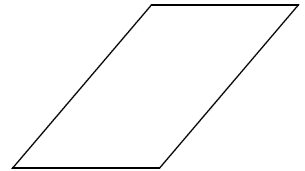
上の図の三角定規を使ったかき方は、下の平行四辺形の特ちょうの中の、どの特ちょうをもとにしていますか。

下の平行四辺形の特ちょうの **ア**、**イ**、**ウ** の中から 1 つ選んでその記号を書きましょう。

平行四辺形の特ちょう

平行四辺形は、

- ア** 向かい合った 2 組の辺がそれぞれ平行である。
- イ** 向かい合った 2 組の角の大きさがそれぞれ等しい。
- ウ** 向かい合った 2 組の辺の長さがそれぞれ等しい。

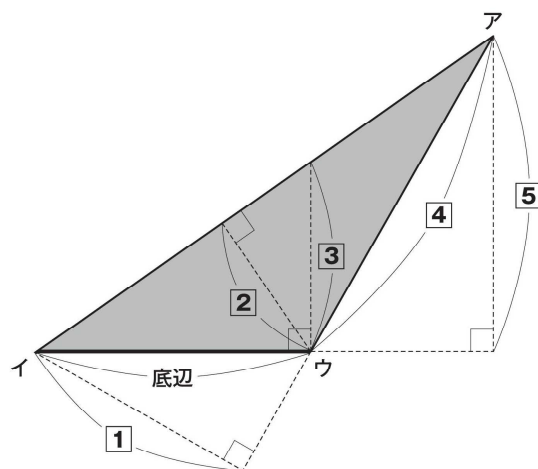


8

次の問題に答えましょう。

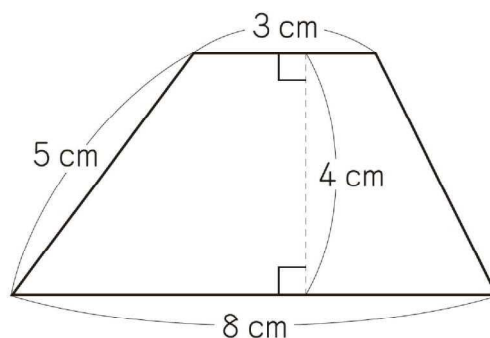
(1) 右の三角形アイウの面積の求め方を考えます。

辺イウを底辺とするとき、三角形アイウの高さはどこになりますか。右の①から⑤までの中から1つ選んで、その番号を書きましょう。



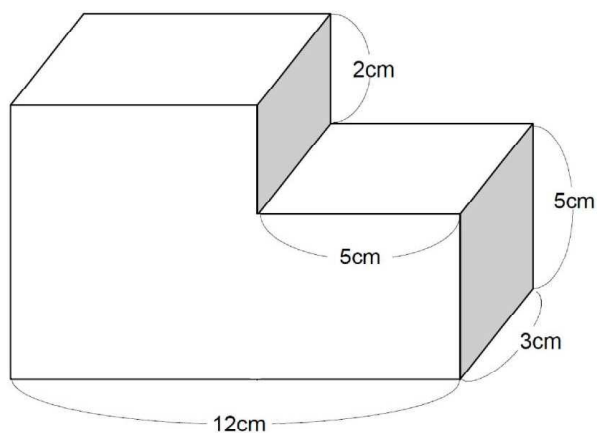
(2) 図の台形の面積を求める式として正しいものを、下の ① から ④ までの中からすべて選んで、その番号を書きましょう。

- ① $(3 + 8) \times 4 \div 2$
- ② $(5 + 3) \times 4 \div 2$
- ③ $8 \times 4 \div 2 + 3 \times 5 \div 2$
- ④ $8 \times 4 \div 2 + 3 \times 4 \div 2$



9

次の立体の体積を求めましょう。



10

あきらさんは、学校の水の使用量について調べるため、事務室で次の資料をもらいました。
 学校で1か月に使う水の使用量は、平均何 m^3 か求めましょう。

学校の水の使用量

月	4・5月	6・7月	8・9月	10・11月	12・1月	2・3月	1年間
使用量(m^3)	550	1500	950	900	820	800	5520

※「4・5月」は、「4月と5月の合計」を表しています。

11

音楽の時間に、けい子さんとまさるさんが一緒に打楽器でリズムの練習をしていました。

けい子さんは、カスタネットで下の**6小節のリズム**を何回かくり返します。

まさるさんは、タンブリンで下の**4小節のリズム**を何回かくり返します。

けい子さんの6小節目とまさるさんの4小節目は、同じリズムです。これを**アのリズム**とします。



けい子

6小節目
アのリズム

2
4

タン (ウン) タン (ウン) タン (ウン) タン (ウン) タン タタ (ウン) タン

6小節のリズム

続く



まさる

4小節目
アのリズム

2
4

タタタ タン タン タタタン (ウン) タン

4小節のリズム

続く

けい子さんとまさるさんは、同時に演奏を始めました。

すると、12小節目に2人の**アのリズム**が重なりました。

2人の**アのリズム**が重なる12小節目の「12」は、どのような数ですか。言葉と「4」と「6」の数を使って書きましょう。