

★先生方へ～解答欄の 1 ～ 13 は、問題結果登録の設問番号に対応しています。

1

次の計算をしましょう。

$$(1) \quad \frac{3}{4} \div \frac{1}{3}$$

1

$$(2) \quad \frac{15}{4} \div \frac{5}{6}$$

2

$$(3) \quad 2 \div \frac{3}{4}$$

3

$$(4) \quad \frac{4}{3} \div \frac{7}{9} \times \frac{7}{8}$$

4

$$(5) \quad 0.6 \div \frac{7}{10} \times 2.8$$

5

2

Aの自動車は分速0.8 kmで走ります。Bの自動車は2時間で102 km走ります。どちらの自動車が速いか時速で比べます。次の【説明】の()の中に、当てはまる式や言葉を書きましょう。

6

【説明】 Aの自動車の速さは

式 () で ()、

Bの自動車の速さは

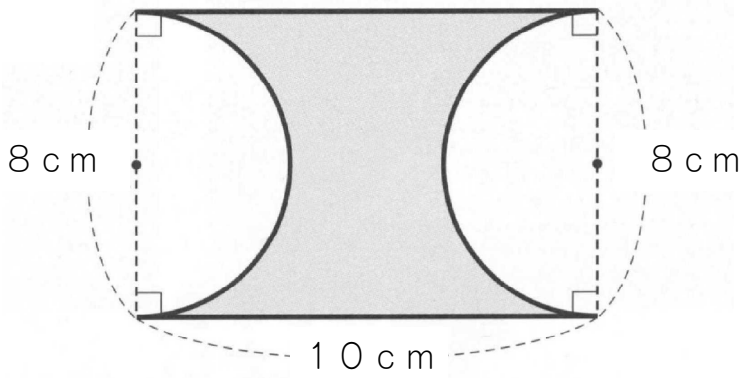
式 () で ()

なので、() の自動車が速い。

※次のページにも、問題があります。

3

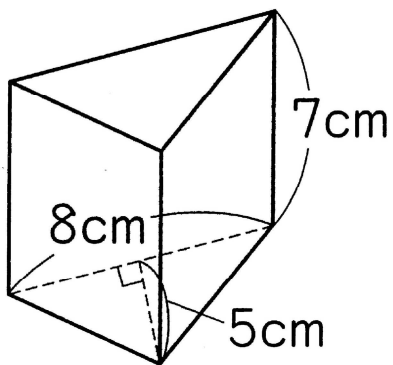
次の図の色をぬった部分の面積を求めましょう。ただし、円周率は3.14とします。



7

4

次の三角柱の体積を求めましょう。



8

※次のページにも、問題があります。

5 次のアからエまでのうち、 y は x に比例するものをすべて選びましょう。

- ア 1本80円のペンを x 本買ったときの代金 y 円
- イ 誕生日が同じ妹の年齢 x 才と兄の年齢 y 才
- ウ 1本に1.8Lずつ入れた牛乳のびんの本数 x 本と牛乳の量 y L
- エ 正方形の1辺の長さ x cmと面積 y cm²

9

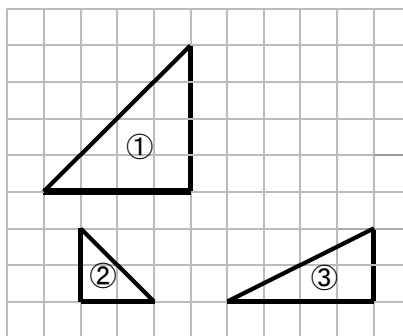
6 次のアからエまでのうち、 y は x に反比例するものをすべて選びましょう。

- ア 1分で0.5cmずつ燃える長さが10cmのろうそくを燃やす時間 x 分と残りの長さ y cm
- イ 面積が50m²の長方形の縦の長さ x mと横の長さ y m
- ウ 1200mの道のりを歩くときの分速 x mと時間 y 分
- エ 1200mの道のりを歩くときの進んだ道のり x mと残りの道のり y m

10

7 次のアからエまでのうち、右の図の①、②、③の三角形についての説明として正しいものをすべて選びましょう。

- ア ①と②とでは、対応する辺の長さの比はすべて2:1になっているので、①は②の拡大図です。
- イ ①と②とでは、対応する辺の長さの比はすべて1:2になっていますが、向きが違うので①は②の拡大図ではありません。
- ウ ①と③とでは、高さが2:1となっているので、③は①の縮図です。
- エ ①と③とでは、高さが2:1となっていますが、底辺は1:1なので③は①の縮図ではありません。



11

※次のページにも、問題があります。

8

けいすけさんは、牛乳と紅茶を3 : 5の割合で混ぜてミルクティーを作ります。次の問いに答えましょう。

(1) 紅茶を480 mLにするとき、牛乳は何 mL 入れればよいでしょうか。

12

(2) 牛乳と紅茶を3 : 5の割合で混ぜたミルクティーを400 mL 作ろうと思います。牛乳は180 mL しかありませんでした。

次のアからエまでのうち、牛乳と紅茶を3 : 5の割合で混ぜたミルクティーを400 mL 作るために必要となる牛乳の量を求める計算として正しいものを1つ選びましょう。

ア $400 \times \frac{3}{5} = 240$

イ $400 \times \frac{3}{8} = 150$

ウ $180 \times \frac{5}{3} = 300$

エ $180 \times \frac{8}{3} = 480$

13